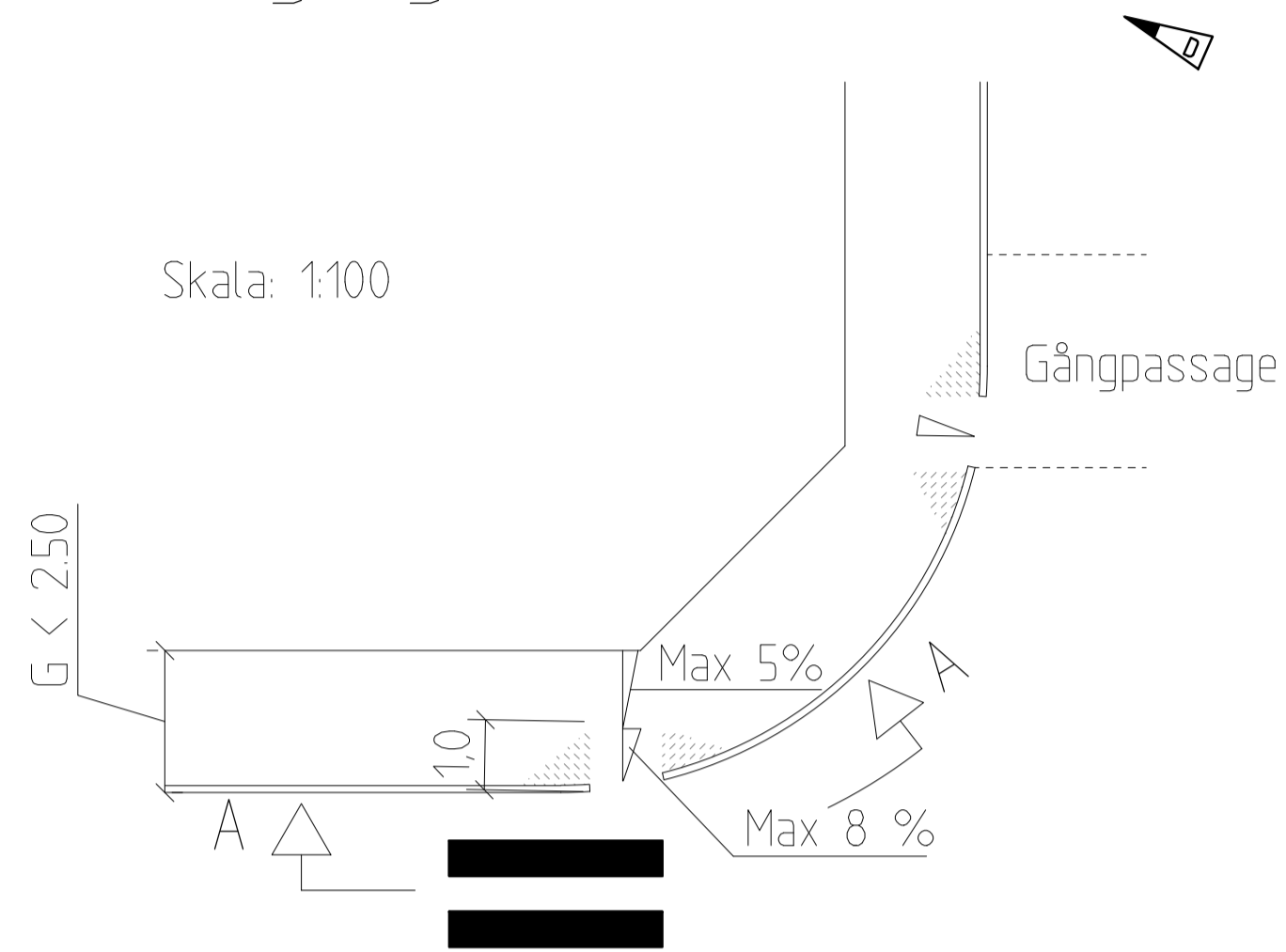


ÖVERGÅNGSSTÄLLE/GÅNGPASSAGE

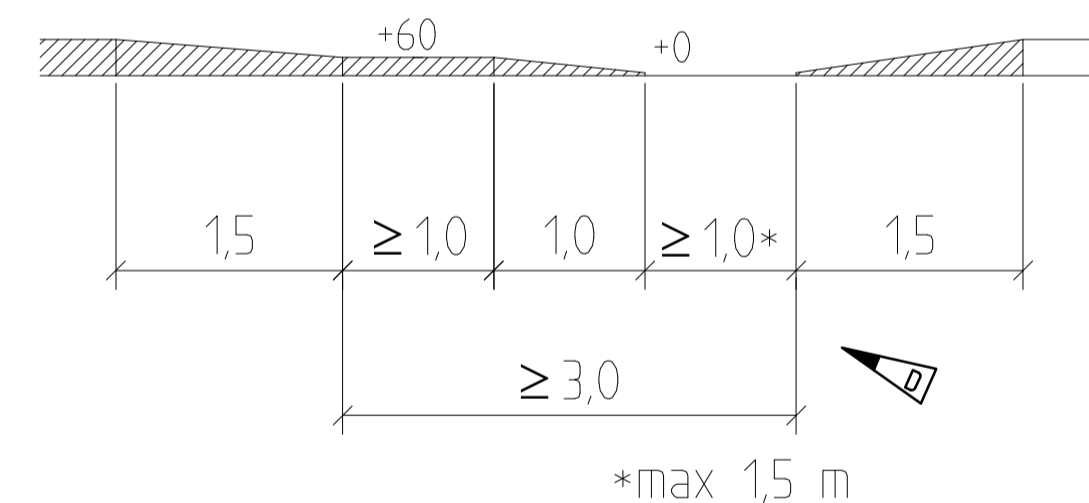
Val av utformning bestäms i samråd med handikappansvarig på Trafikkontoret.

Vid gångbanelängd < 2.5 m

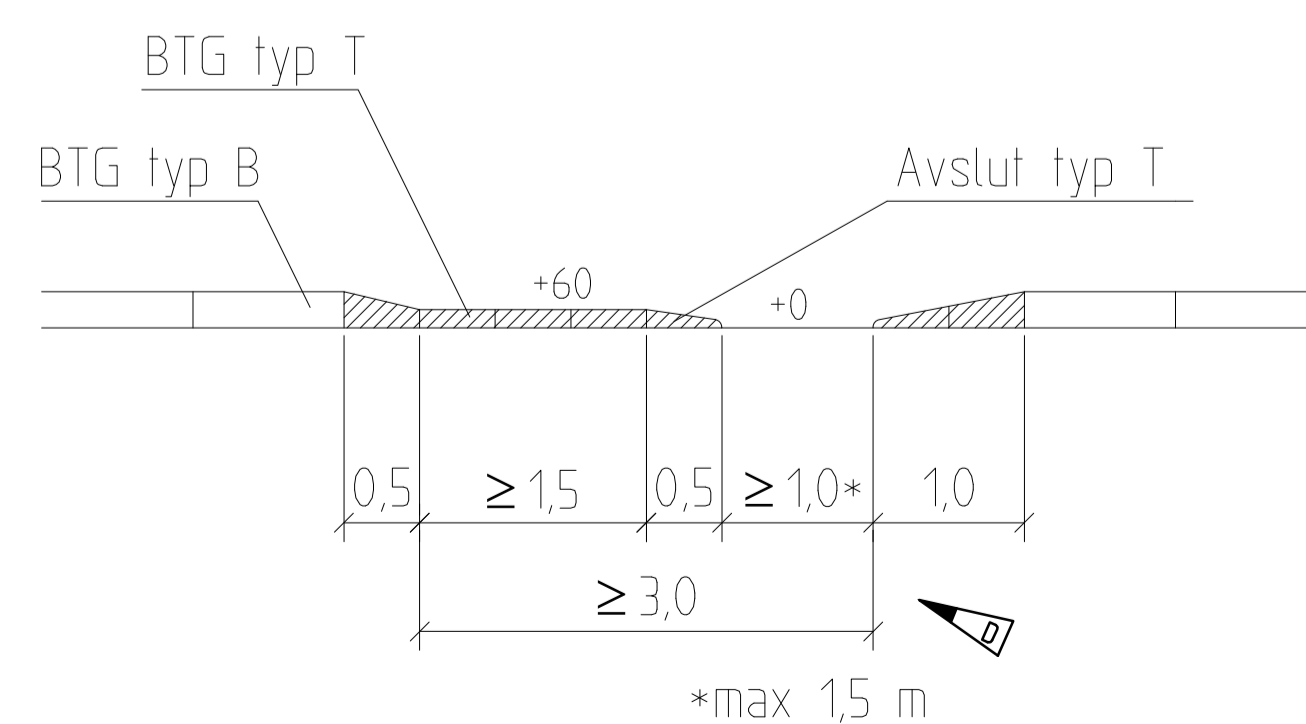


Sekt A - A

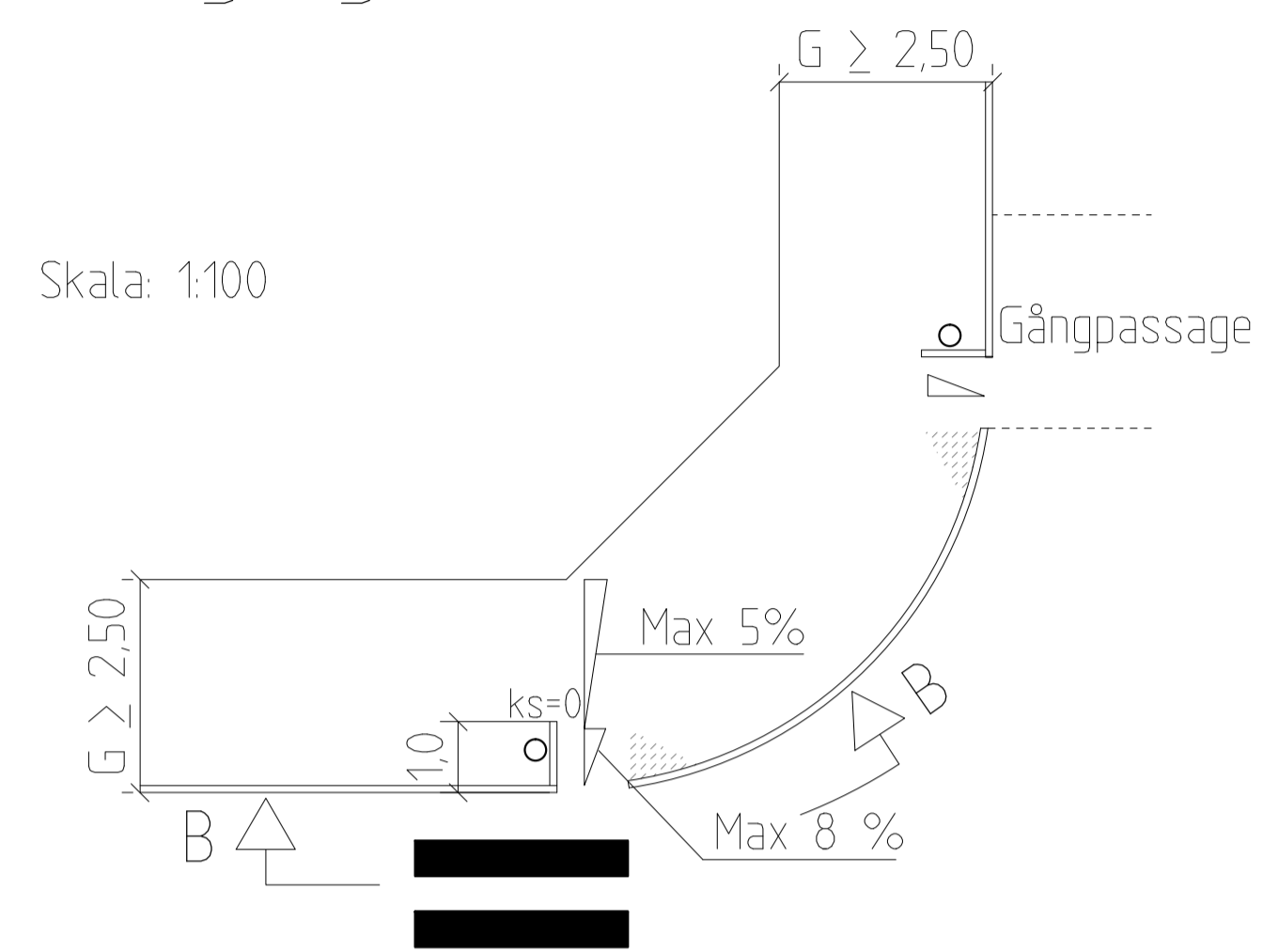
Granitkantsten



Betongkantstöd

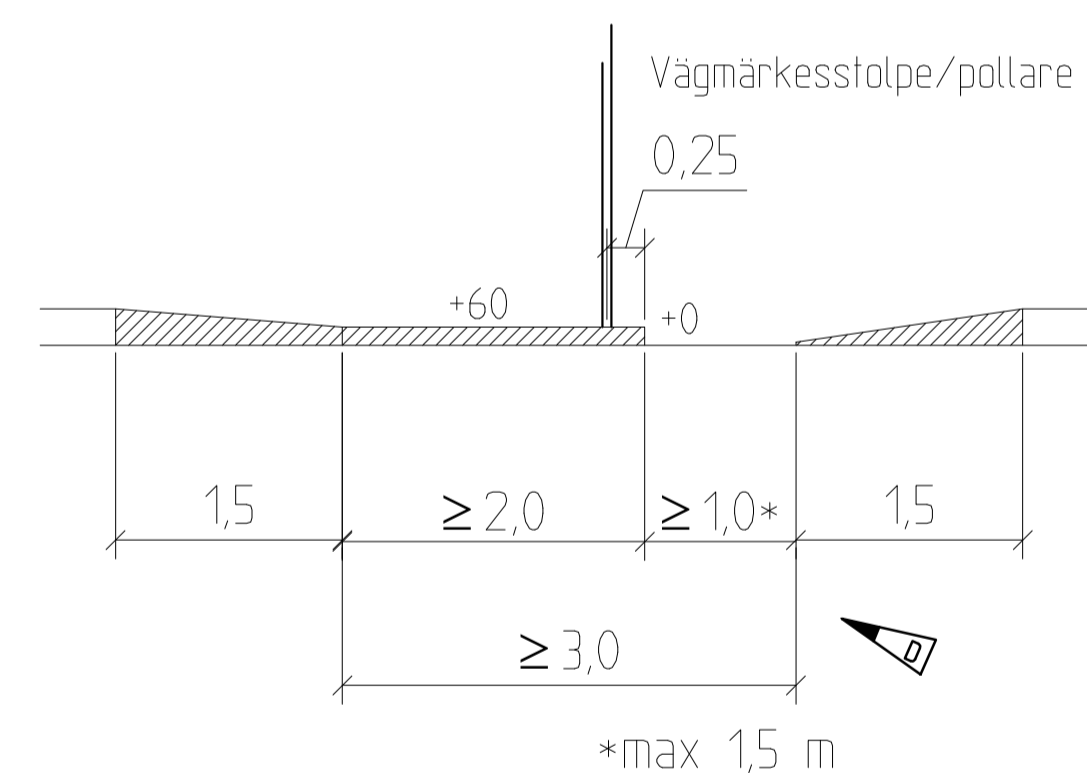


Vid gångbanelängd ≥ 2.50 m

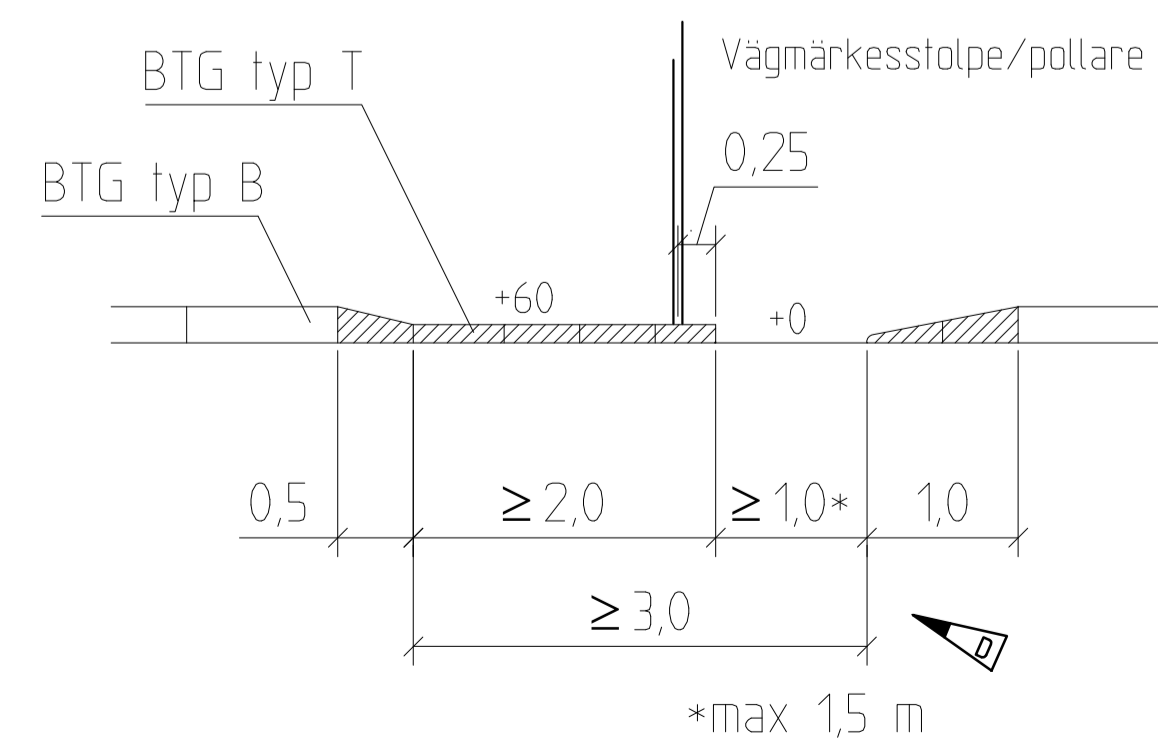


Sekt B - B

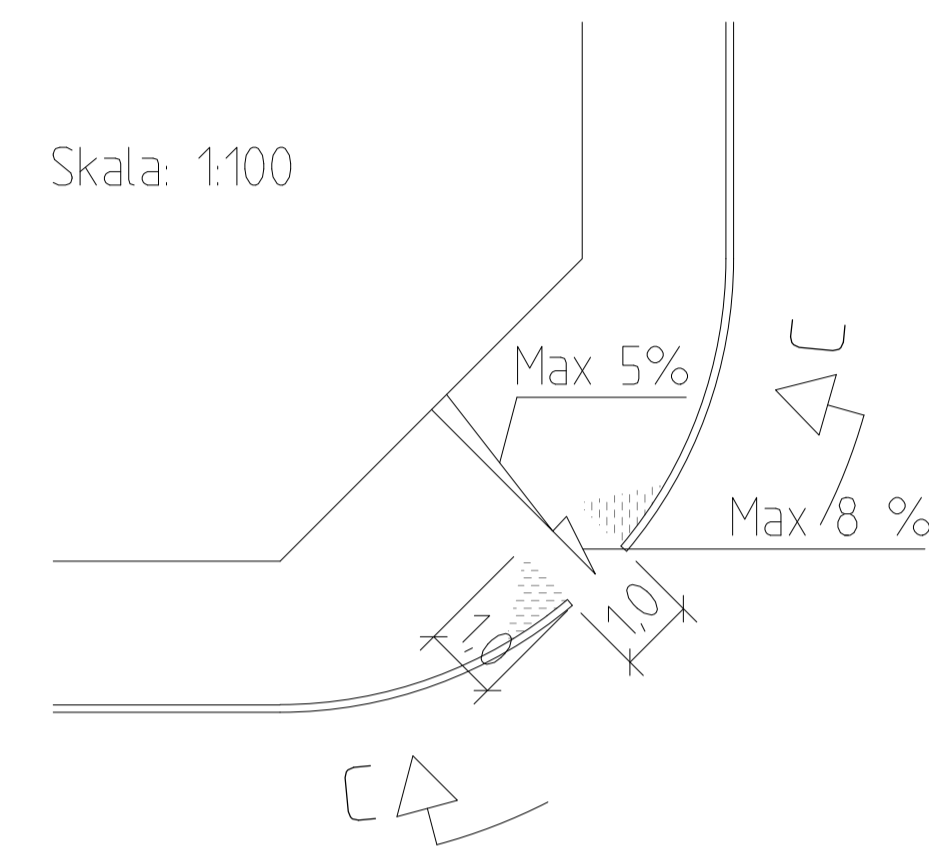
Granitkantsten



Betongkantstöd

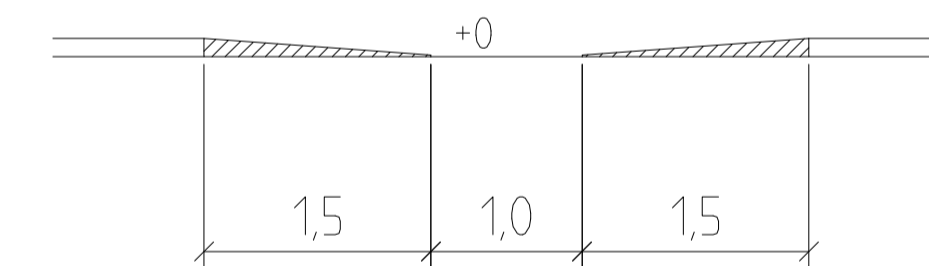


Vid mindre gator/trafikflöden
Rullstolsramp utan särskild
gångpassage

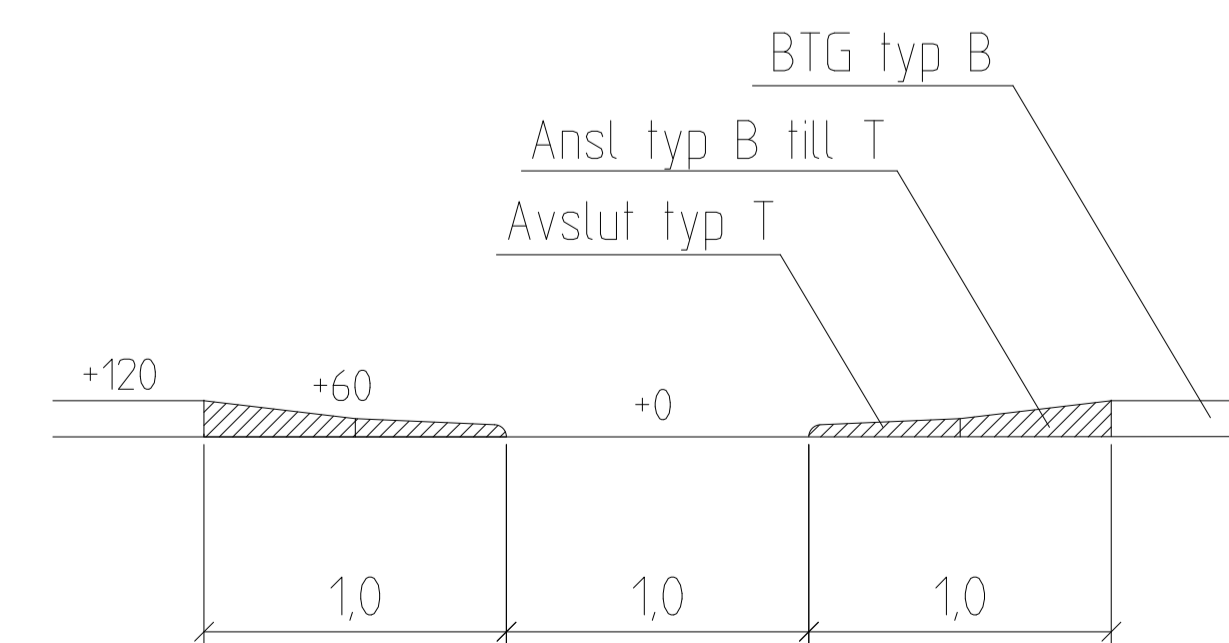


Sekt C - C

Granitkantsten



Betongkantstöd



FÖRKLARINGAR

- Stolpe med vägmärke 14.28 eller pollare.

HÄNVISNINGAR TPU

- Val av kantstöd, se C3
- Tvärfall, se C6
- Handikappanpassning, se D6

ANVISNINGAR

ÖVERGÅNGSSTÄLLE/GÅNGPASSAGE

Del för synskadade

Kantstödet sätts på +60 mm och vinkelrätt mot gångriktningen. Kantstödet används av de synskadade för att ta ut riktningen över gatan. Övergången placeras längst bort från korsningen så att synskadade inte riskerar att hamna ute i korsningen om de av misstag går snett över gatan.

I gatumiljön skall det finnas någon information som hjälper de synskadade att uppmärksamma var övergången är belägen. Det kan t ex vara en vägmärkesstolpe, belyningsstolpe, pollare eller ett hushörn. Läs mer i TPU, D6.

Del för rörelsehindrade

Övergångsställen/gångpassager utformas med en utjämnad del. Utjämnningen mellan gång- och körbana utformas så att lutningen inte överstiger 8%.

RAMSTEN

Sänkning av ramsten vid övergångsställen/gångpassager utförs enligt princip "Vid gångbanelängd < 2,5 m".

Dock görs inget uppehåll i ramstenen vid den utjämnade delen utan ramstenen är genomgående i hela övergångsstället/gångpassagen.

D	2007-02-01	Ändrad måttkedja sektioner		KS
C	2005-02-01	Slopad 0-sten, Max 8 % i ramper		RA
B	2004-02-01	Ändrad ordningstoljd på de olika alternativen Mål och utformning av refuger		J-H W
A	2003-02-01	ALLMANT		J-H W
REV.	ANT.	REV. DATUM	REV. AVSER	VERKS REV. DAT.
TRAFIMARK AB Marieholmsgatan 10 C 415 02 GÖTEBORG Tel: 031-21 00 33 Fax: 031 84 10 12				UPPRÄTTAD FÖR Göteborgs Stad Trafikkontoret
HANLAGGARE Jan-Inge Wallin				VERIFIERAD KS
RITAD/ÖVIG-FL -4510				KONSTR. AV UPPDRAGSNUMMER
GODKÄND GÖTEBORG 2002-02-01 Jan-Inge Wallin				SKALA 1:100 vid A1
				RITNINGSR 363/93-4510
				REV D
STANDARDRITNING Övergångsställe/Gångpassage				